

FILTROREGULADOR Newdeal

Filtroregulador de pistón de extrema fiabilidad.

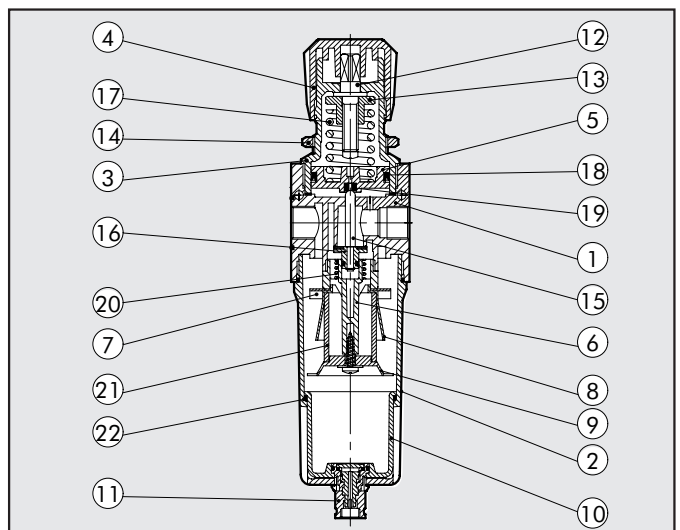
- Estabilidad de la presión fijada al variar la superior
- Válvula de purga de la sobrepresión de serie.
- Posibilidad de fijación en la pared mediante agujeros laterales en el cuerpo.
- Vaso metálico con visor externo.
- Purga de la condensación de tipo manual-semiautomático o automático.



DATOS TÉCNICOS	FR ND 1/4	FR ND 3/8"	FR ND 1/2"
Conexión roscada	1/4"	3/8"	1/2"
Campo de regulación	bar 0÷2 - 0÷4 - 0÷8 - 0÷12		
Grado de filtración	4µm 20µm 50µm		
Presión máx. entrada	MPa 1.8		
	bar 18		
	psi 261		
Caudal a 6 bar (0,6 MPa÷87 psi)	NI/min 260	1000	
ΔP 0,5 bar (0,05 MPa÷7 psi)	scfm 9.2	35.5	
Caudal a 6 bar (0,6 MPa÷87 psi)	NI/min 700	2500	
ΔP 1 bar (0,1 MPa÷14 psi)	scfm 25	88.5	
Fluido	Aire comprimido		
Temperatura máx. a 1 MPa; 10 bar; 145 psi	°C 50°		
	°F 122°		
Peso	0.5	1	
Tornillos de fijación en pared	M4x40	M4x55	
Posición de montaje	Verticale		
Conexión manómetro	G 1/8"	G 1/8"	
Capacidad vaso	10	45	
Purga condensación	Manuale Semiaut. (RMSA)	Automatico (SAC o RA)	
Notas de uso	En el regulador la presión debe fijarse siempre a la salida.		
	La presión máxima de entrada para la versión con purga automática RA no debe superar los 10 bar		

COMPONENTES

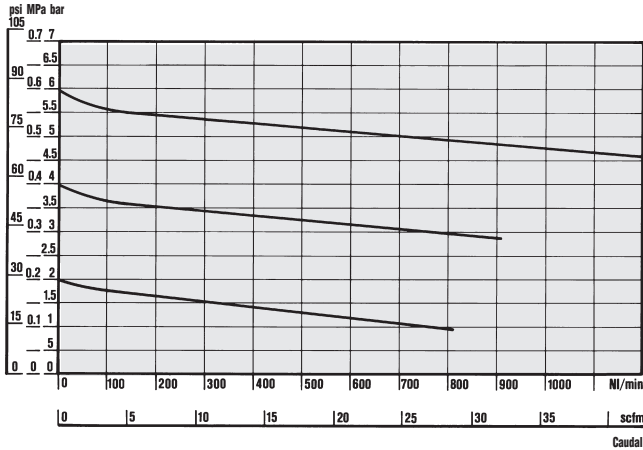
- | | |
|---------------------------------------|---|
| ① Cuerpo en zamak | ⑩ Válvula con guarnición en NBR vulcanizado |
| ② Vaso de aluminio | ⑪ Muelle registro en acero |
| ③ Campana en tecnopolímero | ⑫ Juntas de labio en NBR |
| ④ Pomo en tecnopolímero | ⑬ Juntas relieving en NBR |
| ⑤ Pistón en tecnopolímero | ⑭ Muelle pulsaválvula en acero |
| ⑥ Tapa en tecnopolímero | ⑮ Cartucho filtrante en bronce sinterizado |
| ⑦ Centrifugador en tecnopolímero | ⑯ Juntas en NBR |
| ⑧ Deflector en tecnopolímero | |
| ⑨ Pantalla en tecnopolímero | |
| ⑩ Vaso en tecnopolímero | |
| ⑪ Purga condensación (RMSA) | |
| ⑫ Tornillo registro en latón OT58 | |
| ⑬ Tornillo patrón en latón OT58 | |
| ⑭ Anillo en fijación en tecnopolímero | |
| ⑮ Vástago en latón OT58 | |



CURVAS DE CAUDAL

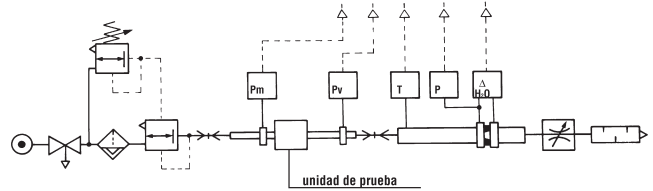
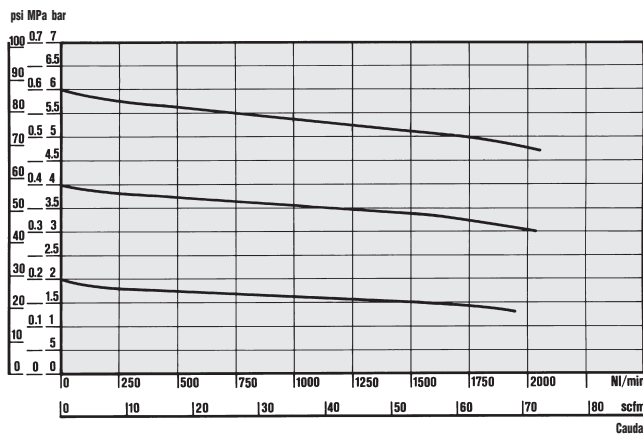
FR 1/4

Pm = 0,7 MPa; 7 bar; 102 psi
Presi n regulada



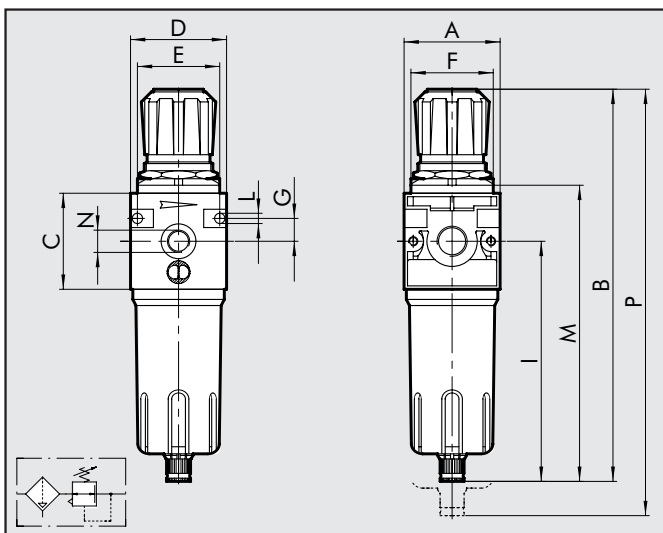
FR 3/8 - 1/2

Pm = 0,7 MPa; 7 bar; 102 psi
Presi n regulada

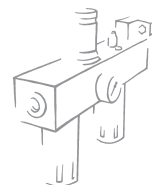


- Pruebas de caudal realizadas por el Departamento de Mecánica del Politécnico de Turín, utilizando un banco de medición informatizado y de conformidad con las indicaciones de la recomendación CETOP RP50R (ISO DIS 6358-2) con medidor de diafragma ISO 5167.

DIMENSIONES



	G 1/4	G 3/8	G 1/2
A	42	60	
B	190	245	
C	42	60	
D	42	60	
E	36	52	
F	30x1.5	38x2	
G	10	14	
I	121	150	
L	Orificio x M4	Orificio x M4	
M	145	185	
N	1/8	1/8	
P	233	295	
Z			



CLAVES DE CODIFICACIÓN

FR	1/4	4µm	02	RMSA	RMSA:
ELEMENTO	CONEXIÓN ROSCADA	GRADO DE FILTRACIÓN	GAMA DE REGULACIÓN	PURGA CONDENSACIÓN	SAC:
FR	1/4	4µm	02	RMSA	RA:
	3/8	20µm	04	SAC	*
	1/2	50µm	08	RMSA	
			012	SAC	
				RA*	

RMSA: Grifo purga condensación normal semiautomática.
 SAC: Purga automática condensación. Funcionamiento "con depresión", requiere llamadas de aire variables.
 RA: Grifo automático purga condensación. Funcionamiento "con flotador" independiente de la presión y del caudal.
 * Para versión ND 3/8-1/2 con RA contactar con nuestro dpto. comercial

CODICI DI ORDINAZIONE

Cod.	Descrizione
1225029	FR 1/4 4 08 RMSA TMV
1225053	FR 1/4 4 012 RMSA TMV
1225509	FR 1/4 4 08 SAC TMV
1225513	FR 1/4 4 012 SAC TMV
1225030	FR 1/4 20 08 RMSA TMV
1225510	FR 1/4 20 08 SAC TMV
1225054	FR 1/4 20 012 RMSA TMV
1225514	FR 1/4 20 012 SAC TMV
1225032	FR 1/4 50 08 RMSA TMV
1225511	FR 1/4 50 08 SAC TMV
1225056	FR 1/4 50 012 RMSA TMV
1225516	FR 1/4 50 012 SAC TMV
1325029	FR 3/8 4 08 RMSA TMV
1325509	FR 3/8 4 08 SAC TMV
1325053	FR 3/8 4 012 RMSA TMV
1325513	FR 3/8 4 012 SAC TMV
1325030	FR 3/8 20 08 RMSA TMV
1325510	FR 3/8 20 08 SAC TMV
1325054	FR 3/8 20 012 RMSA TMV
1325514	FR 3/8 20 012 SAC TMV
1325032	FR 3/8 50 08 RMSA TMV
1325512	FR 3/8 50 08 SAC TMV
1325056	FR 3/8 50 012 RMSA TMV
1325516	FR 3/8 50 012 SAC TMV
1425029	FR 1/2 4 08 RMSA TMV
1425509	FR 1/2 4 08 SAC TMV
1425053	FR 1/2 4 012 RMSA TMV
1425513	FR 1/2 4 012 SAC TMV
1425030	FR 1/2 20 08 RMSA TMV
1425510	FR 1/2 20 08 SAC TMV
1425054	FR 1/2 20 012 RMSA TMV
1425514	FR 1/2 20 012 SAC TMV
1425032	FR 1/2 50 08 RMSA TMV
1425512	FR 1/2 50 08 SAC TMV
1425056	FR 1/2 50 012 RMSA TMV
1425516	FR 1/2 50 012 SAC TMV

NOTE